

LGT- Prom-Solar-500



Светодиодный пыле-влагозащищенный светильник для промышленного или наружного освещения

Область применения

Промышленные зоны
Складские помещения и ангары
Наружные объекты
Зоны стеллажного хранения
Спортивные сооружения

Преимущества

Широкий выбор креплений
Более 10 диаграмм распределения светового потока на выбор
Высокая светоотдача
Высокая степень защиты корпуса IP65
Низкая парусность

Монтаж

Светильник может устанавливаться как на горизонтальную, так и на вертикальную поверхность или подвесы

Конструкция

Корпус светильника выполнен из анодированного алюминиевого профиля, изготовленного методом экструзии

Источник света

Модули на базе высокоэффективных светодиодов

CREE ⇄ **OSRAM**

Источник питания

MOONS'  **MW**
moving in better ways **MEAN WELL**

Оптическая часть

Групповая оптическая система

LEDiL

Технические данные

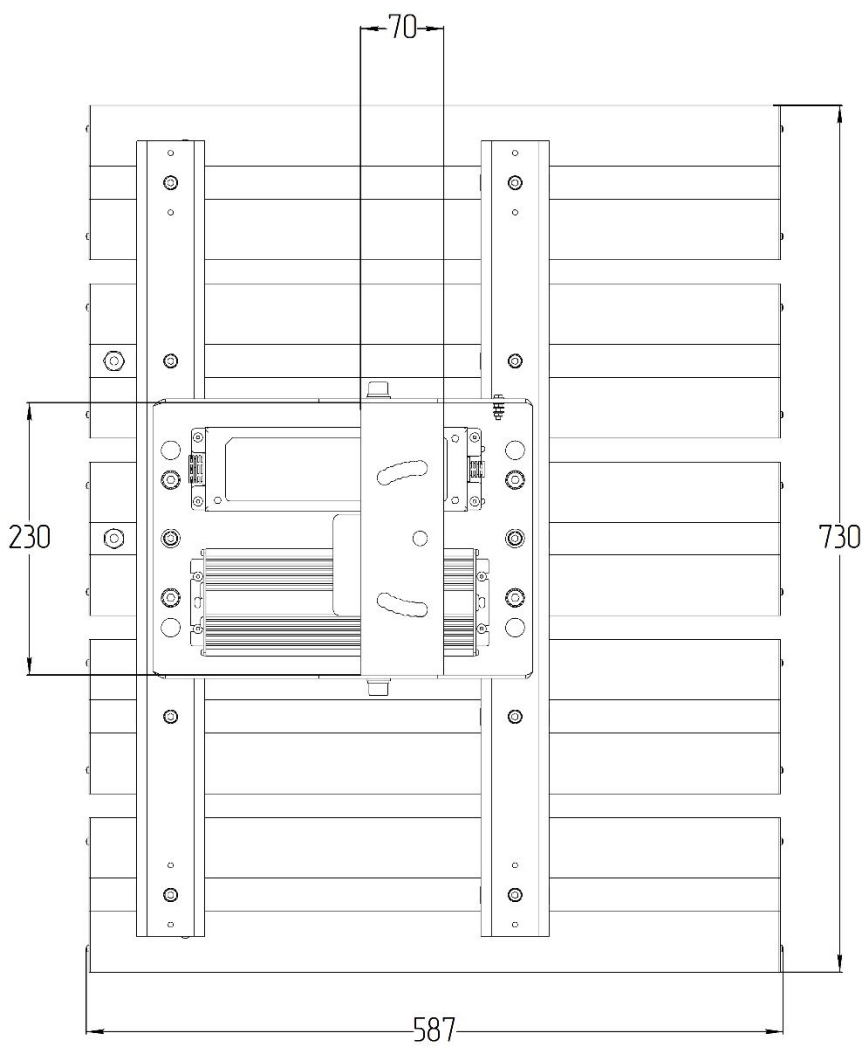
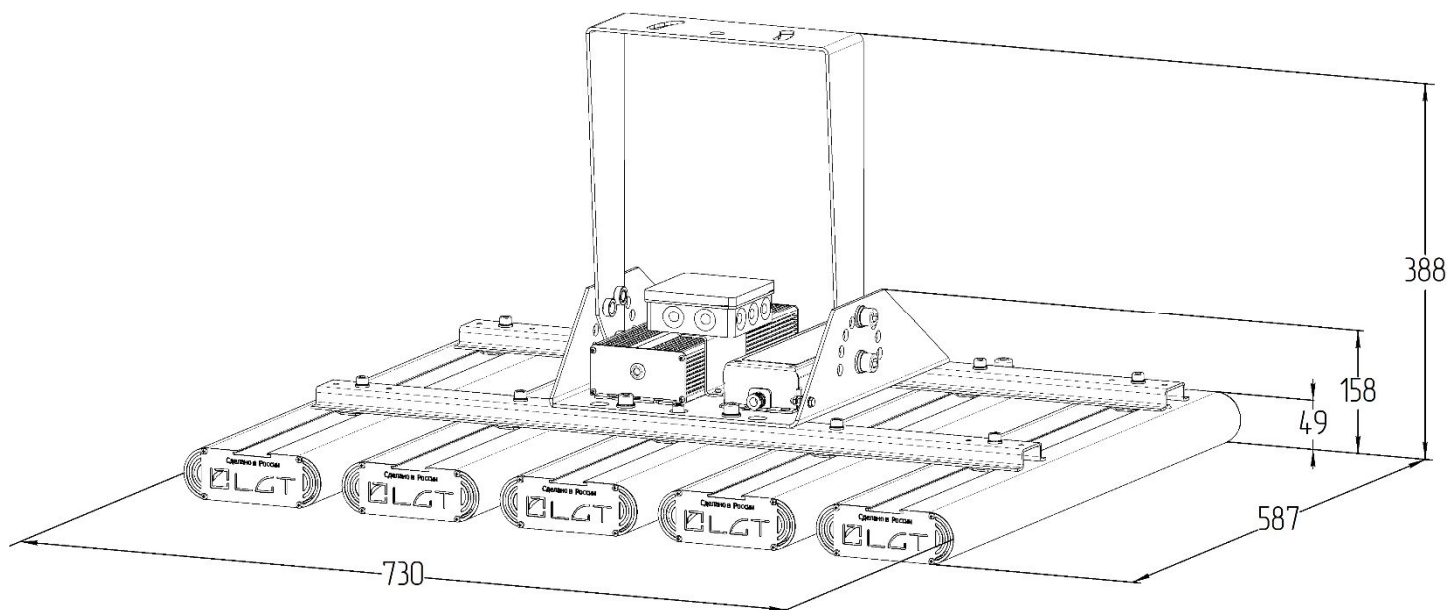
Масса не более	16,8 кг (поворотная скоба) 13,2 кг (винт-петля)
Габаритные размеры	587x730x49 мм (без креплений)
Диапазон рабочей температуры	от -60 до +40 °С
Степень защиты корпуса	IP65 ГОСТ 14254-2015
Климатическое исполнение	УХЛ1

Электротехнические и светотехнические характеристики

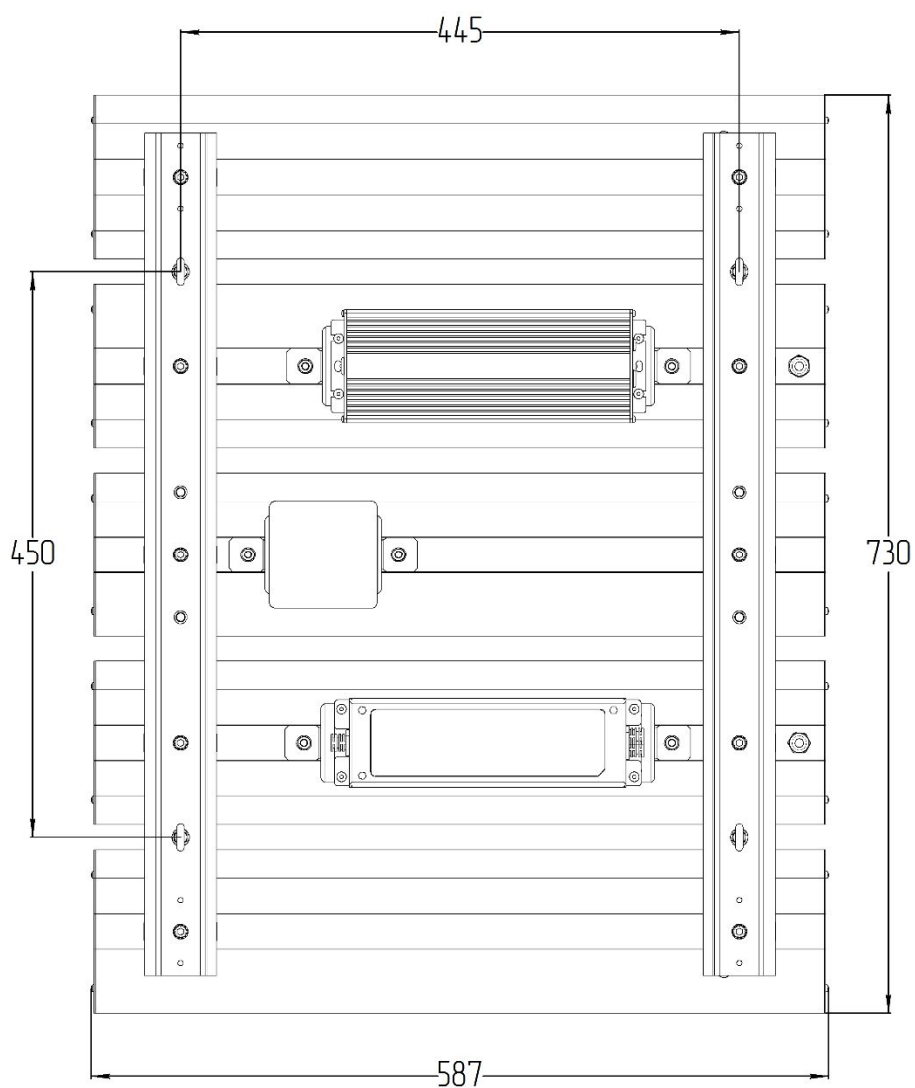
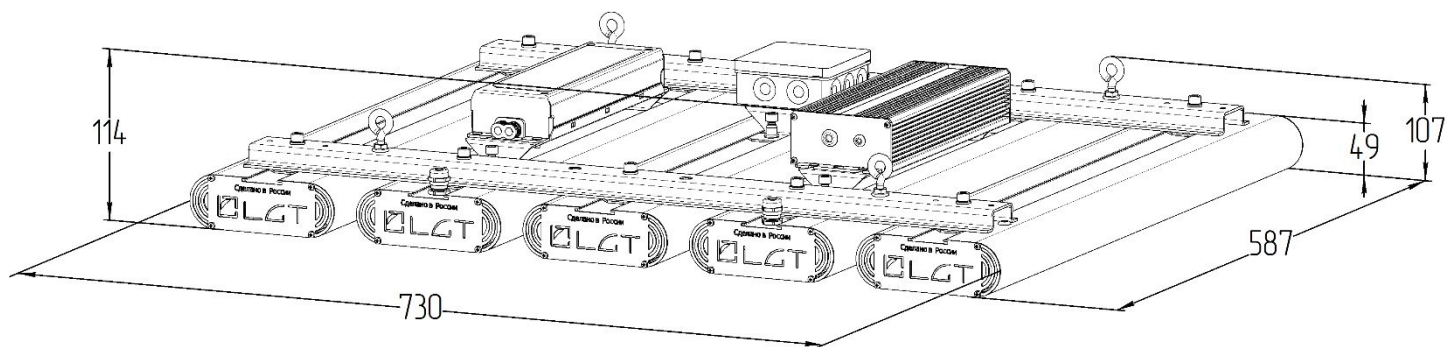
Диапазон входного напряжения	176...264 В
Рабочая частота	50/60 Гц
Коэффициент мощности	0,98
Потребляемая мощность	500 Вт
Класс защиты от поражения электрическим током	I ГОСТ Р МЭК 60598-1-2011
Защита от скачков напряжения	До 10 кВ
Защита от превышения входного напряжения (защита от 380В)	Да
Термозащита	Да (2-х ступенчатая)
Защита от короткого замыкания	Да
Грозозащита	Да
Световой поток	62500 лм ±5%
Угол расхождения светового потока	КСС на выбор: 30°±10% (К) 90°±10% (Д) 60°±10% (Г) 20°±10% (К) 140°±10% (Л) 130°x50°±10% (С) – кососвет 120°±10% (Д)
Цветовая температура	Нейтральный белый (5000 К)
Индекс цветопередачи	85 Ra

Габаритные характеристики

Поворотная скоба



Винт-петля

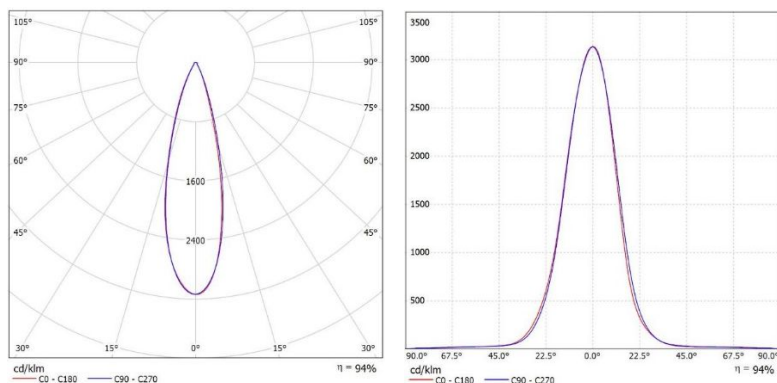


Тип КСС: $30^\circ \pm 10\%$ (К)

Для производственных помещений рекомендуется применять светильники прямого света с КСС типа К, Г, Д. Чем больше высота подвеса, тем уже зона направлений максимальной силы света.

Для подсветки особых, выделенных зон, внутренних архитектурных решений и деталей интерьера подходят с КСС типа К.

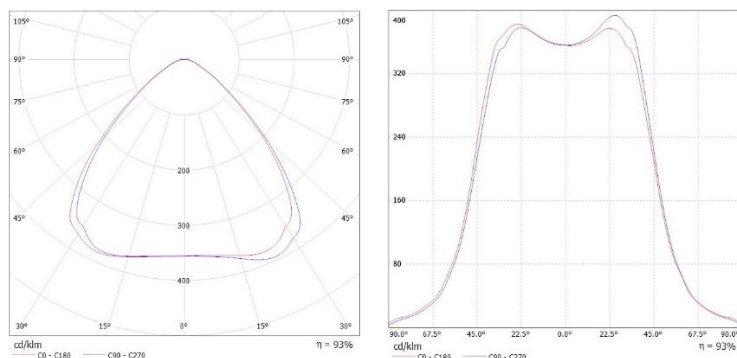
Область применения: прожектор, склад.



Тип КСС: $90^\circ \pm 10\%$ (Д)

Для общего освещения применяют светильники прямого света с КСС типа Г и Д.

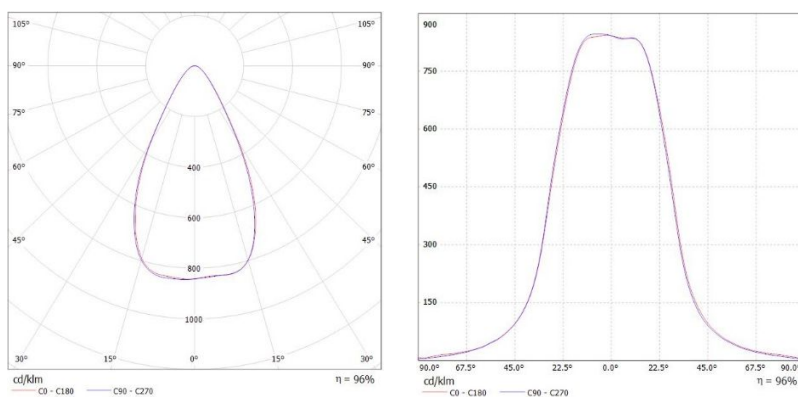
Область применения: промышленные помещения, прожектор, склад.



Тип КСС: $60^\circ \pm 10\%$ (Г)

Для общего освещения применяют светильники прямого света с КСС типа Г и Д.

Область применения: промышленные помещения, прожектор, склад.

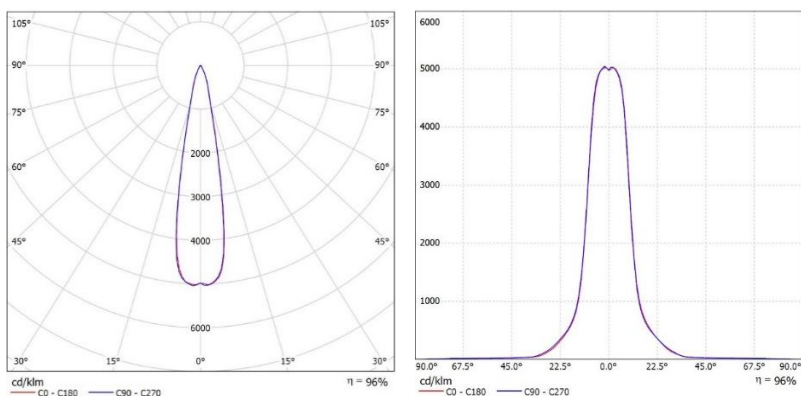


Тип КСС: 20°±10% (К)

Для производственных помещений рекомендуется применять светильники прямого света с КСС типа К, Г, Д. Чем больше высота подвеса, тем уже зона направлений максимальной силы света.

Для подсветки особых, выделенных зон, внутренних архитектурных решений и деталей интерьера подходят с КСС типа К.

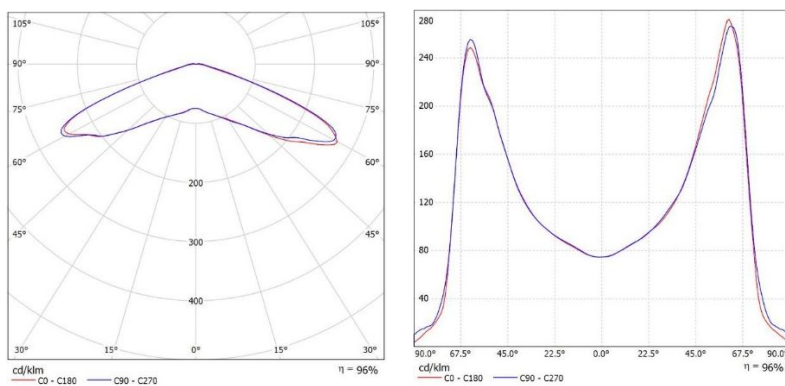
Область применения: прожектор, склад.



Тип КСС: 140° ±10% (Л) – полуширокая

Световой поток растягивается вдоль полотна дороги.

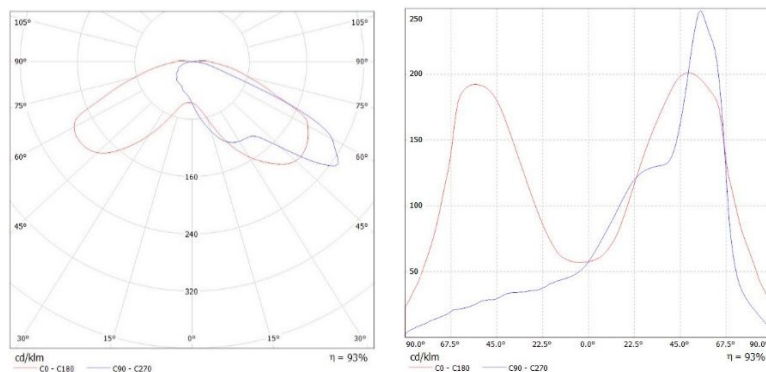
Область применения: склады и зоны стеллажного хранения, вытянутые коридоры общественных зданий, промышленные помещения с широким шагом световых точек.



Тип КСС: 130°x50°±10% (С) – кососвет

Для формирования заливающего света применяют светильники преимущественно отраженного света с КСС типа С.

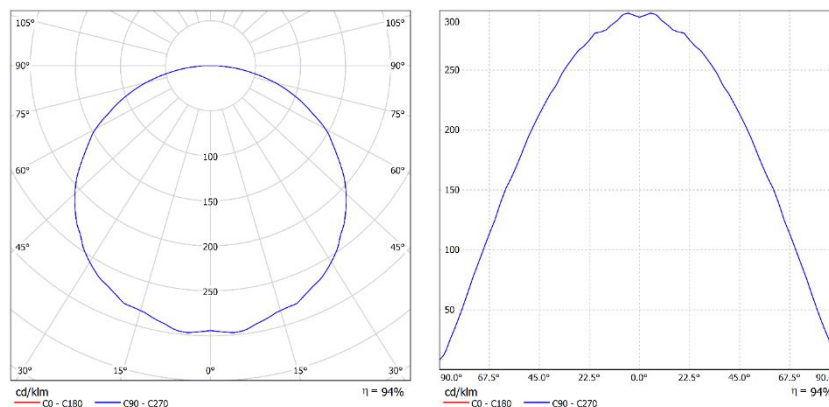
Область применения: открытые большие площади, парковки, зоны открытого хранения.



Тип КСС: 120°±10% (Д)

Для общего освещения применяют светильники прямого света с КСС типа Г и Д.

Область применения: промышленные помещения, общее освещение.



Данные для заказа

Артикул	Модификация		Размеры упаковки (ДхШхВ), мм	Количество в упаковке, шт.	Объем, м ³	Вес брутто, кг
	Угол расхождения светового потока	Крепление				
021405501	30°	Поворотная скоба	600x740x170	1	0,0755	17,1
021405502	90°	Поворотная скоба	600x740x170	1	0,0755	17,1
021405503	60°	Поворотная скоба	600x740x170	1	0,0755	17,1
021405504	20°	Поворотная скоба	600x740x170	1	0,0755	17,1
021405505	140°	Поворотная скоба	600x740x170	1	0,0755	17,1
021405506	130°x50°	Поворотная скоба	600x740x170	1	0,0755	17,1
021405513	120°	Поворотная скоба	600x740x170	1	0,0755	17,1
021405507	30°	Винт-петля	600x740x65	1	0,0289	13,5
021405508	90°	Винт-петля	600x740x65	1	0,0289	13,5
021405509	60°	Винт-петля	600x740x65	1	0,0289	13,5
021405510	20°	Винт-петля	600x740x65	1	0,0289	13,5
021405511	140°	Винт-петля	600x740x65	1	0,0289	13,5
021405512	130°x50°	Винт-петля	600x740x65	1	0,0289	13,5
021405514	120°	Винт-петля	600x740x65	1	0,0289	13,5